



建筑施工脚手架外挂钢板网 应用参考图集

济南市工程质量与安全中心
二〇二三年十二月



前言

脚手架外挂钢板网是一种挂设于脚手架外侧的竖向安全防护网，能增强架体安全防护的阻燃性、抗冲击等可靠性能，同时提高了建筑施工现场形象。为推动脚手架钢板网的全面应用，统一防护网的设计、施工、使用及日常管理，济南市工程质量与安全中心组织编制本建筑施工脚手架外挂钢板网应用参考图集。希望通过本图集，可以指导各企业、项目规范应用脚手架外挂钢板网，提升施工现场安全管理水平，加大施工现场标准化、规范化管理力度，预防和减少事故的发生，确保施工生产的顺利进行。钢板网的应用，除应符合本图集外，还应符合现行国家、行业及山东省有关标准、规范的规定。

主编单位：济南市工程质量与安全中心 中建八局第一建设有限公司

参编单位：山东天齐置业集团股份有限公司、中国建筑第三工程局有限公司（山东）、瑞森新建筑有限公司、山东晟昶建筑科技有限公司

主要起草人：于 飞 唐春凯 冷 涛 李海祥 董 鹏 曲守丰 刘振亮 高晓明 冯明星 宋江涛 焦滕腾
于跃辉 刘 悦 赵 东 李富玉 林庆鑫 李世铎 明宪永 王健康

主要审查人：李 军 魏 涛 张朝峰 刘 超 万立华



术语与定义

1. 钢板网：由方钢管组成边框及内撑龙骨，平面覆盖喷塑镀锌冲孔网片及连接件构成，用于脚手架立面防护的钢质网片。
2. 边框：由方钢管焊接组成的方形外框架。
3. 龙骨：用于加强钢板网强度的内支撑方钢管。
4. 固定点：钢板网网片、框架、龙骨之间的连接部位，分为焊接、铆钉或螺钉固定点。
5. 连接件：用于钢板网安装时连接固定的构件，可分为钢板网与架体的连接件、钢板网与钢板网的连接件、其他连接件等。

目录

CONTENTS



- 01 | 主要构件
- 02 | 设计与构造
- 03 | 钢板网安装
- 04 | 钢板网验收
- 05 | 检查与维护
- 06 | 钢板网拆除



01

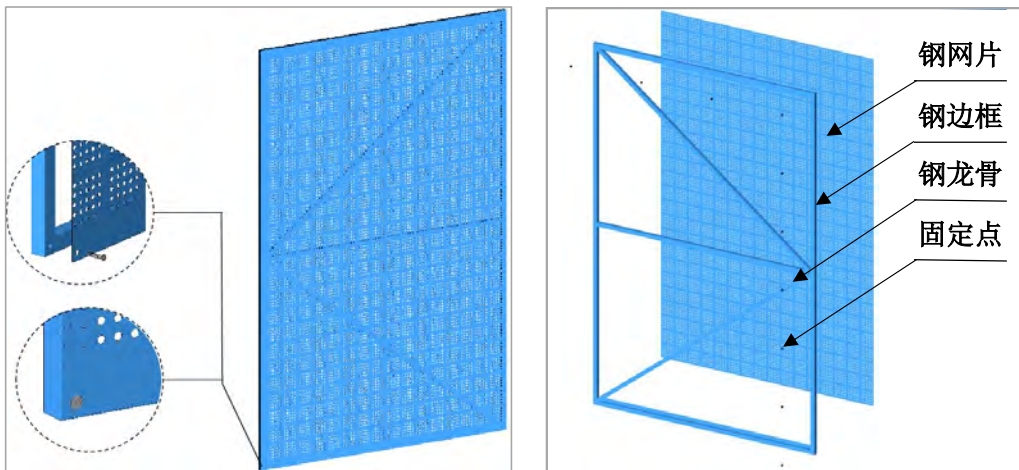
P A R T

PART ONE

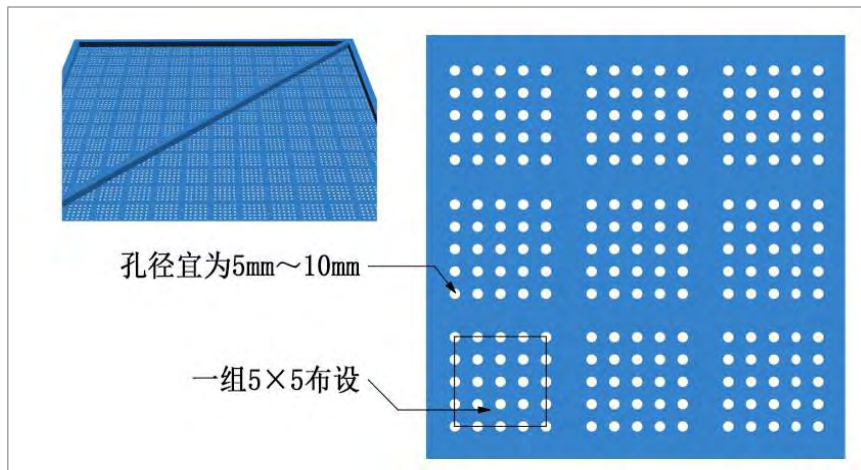
主 要 构 件

1. 钢板网
2. 连接件

1.1 钢板网



脚手架钢板网

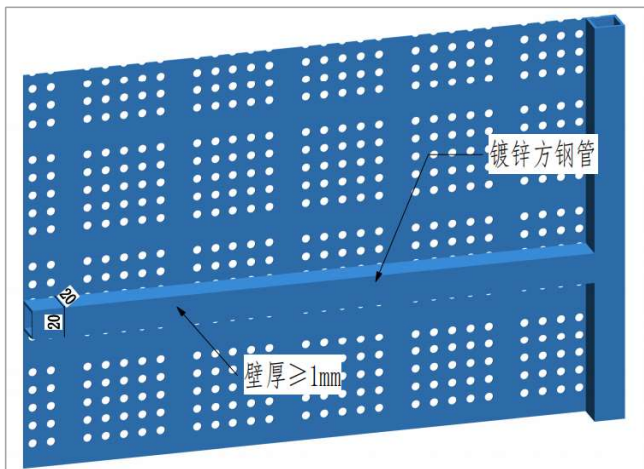


钢板网网孔

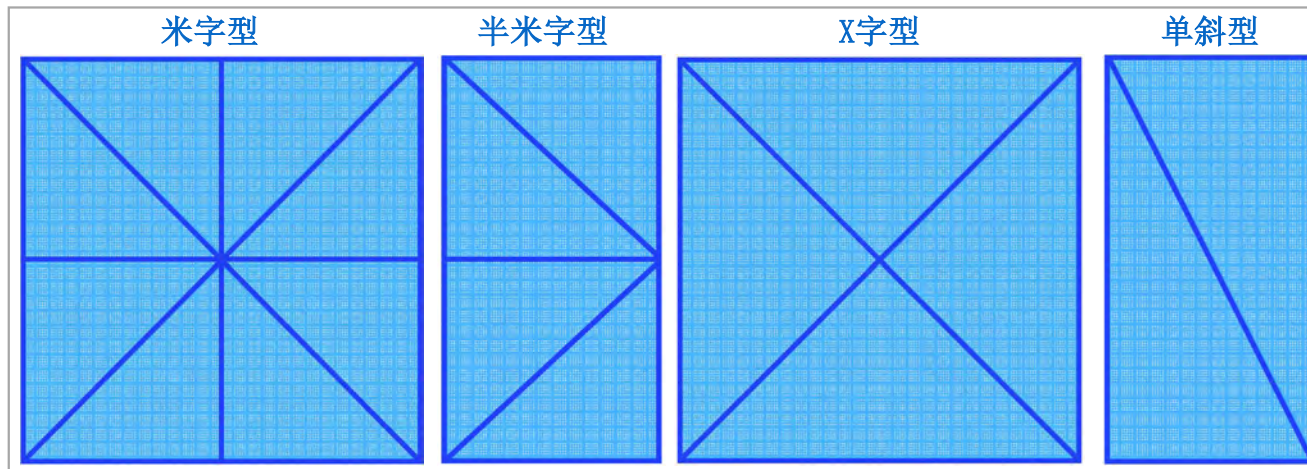
1 钢网片

- (1) 材质：喷塑镀锌钢板。
- (2) 颜色：颜色应具有防眩功能并与周围环境协调，一般为蓝色。
- (3) 规格：板厚（塑后）应为0.5mm~0.8mm，圆形网孔宜为5×5一组布设，孔径宜为5mm~10mm，孔距宜为3mm~6mm，组距宜为10mm~15mm，冲孔率宜 $\geq 40\%$ ，整片钢板网外廓尺寸宜为1200mm×1800mm或1200mm×2000mm。

1.1 钢板网



边框及龙骨方钢



钢板网龙骨布置形式

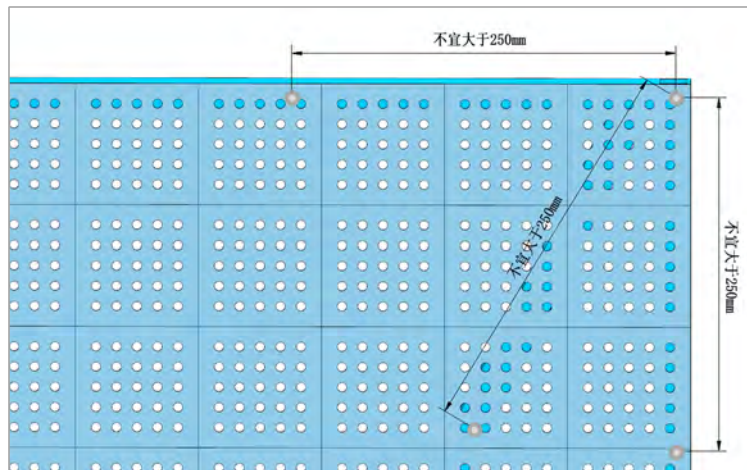
2 边框及龙骨

- (1) 材质：镀锌（喷塑）方钢管。
- (2) 规格：20×20mm，壁厚≥1mm。
- (3) 布置形式：米字型、半米字型、X字型、单斜型等，框体应牢固、稳定，满足施工防护需求。其中单斜型布置龙骨网片宽度不宜大于1000mm。

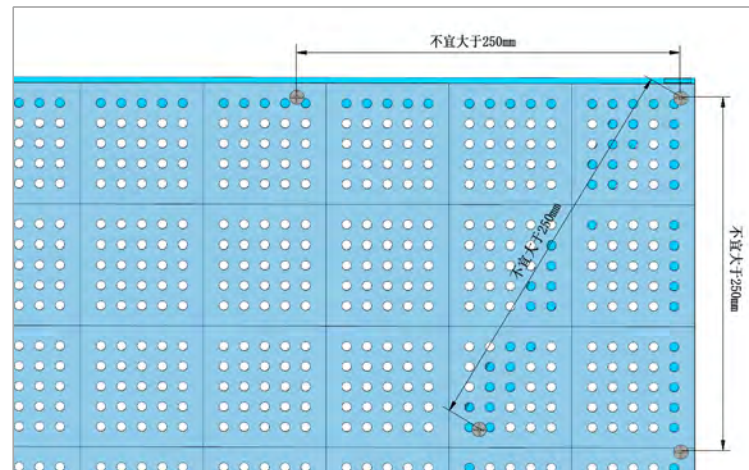
1.1 钢板网



焊接连接



铆钉连接



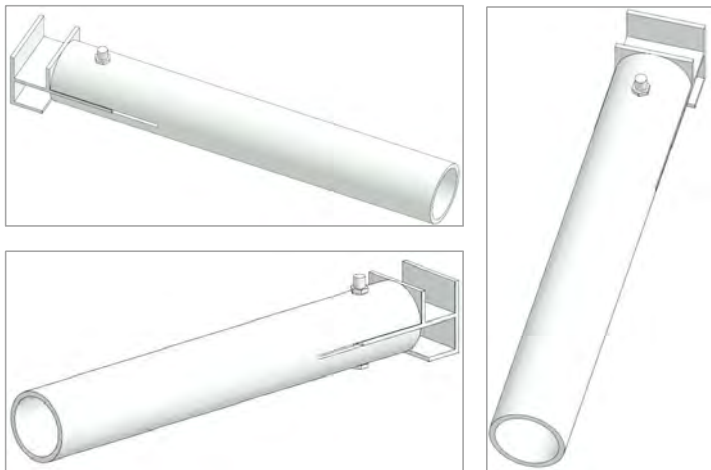
螺钉连接

3 固定点

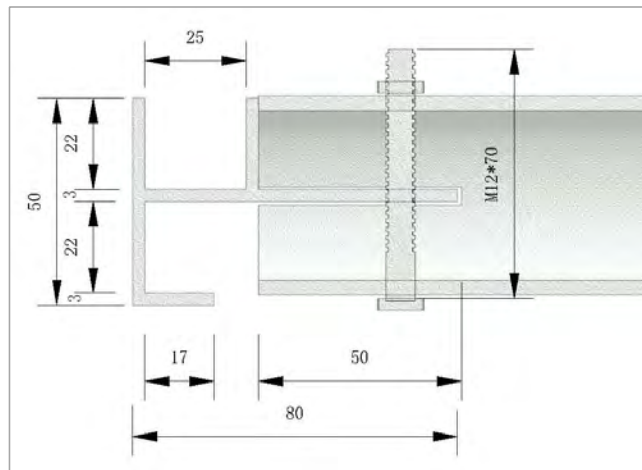
(1) 形式：焊接、铆钉、螺钉。

(2) 规格：①焊接：外框、骨架间应满焊，焊接后需做防腐处理。②网板与外框、骨架宜采用点焊，焊点间距不宜大于250mm，焊点需做防腐处理；也可采用螺钉、铆钉连接，螺钉、铆钉应符合有关要求，固定点间距不宜大于250mm。

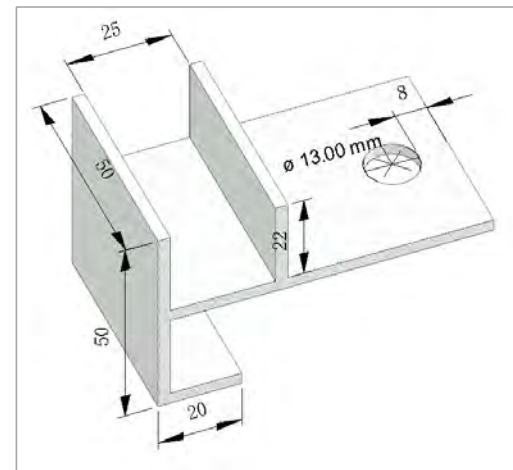
1.2 连接件



卡槽连接件



尺寸详图



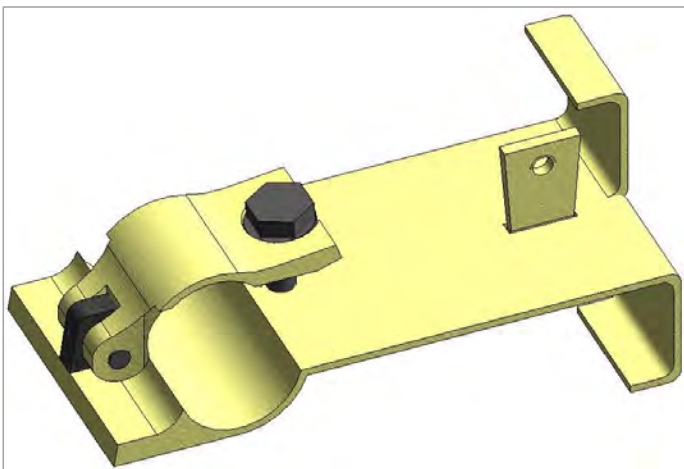
1 卡槽连接件

(1) 材质：①钢管：镀锌钢管；②钢插板：镀锌钢板。

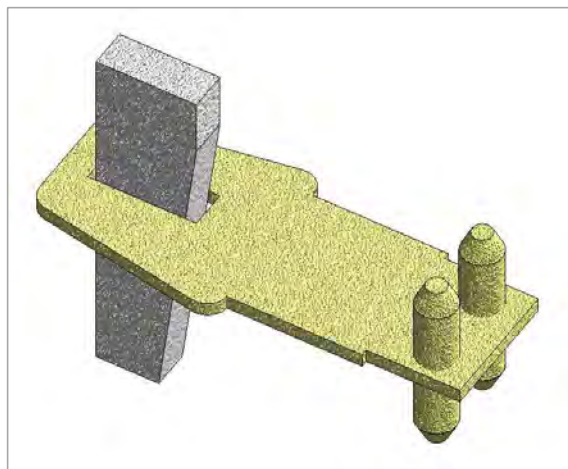
(2) 规格：①钢管： $\Phi 48 \times 300$ （450）mm，壁厚不应低于1.2mm；②钢插板：80×50×3mm；③卡槽、螺栓尺寸具体见详图。卡槽连接件的钢管长度（300mm、450mm）根据不同类型脚手架搭设需求确定。

(3) 构造要求：焊缝应外形均匀，不得有裂纹、焊瘤、烧穿、弧坑等缺陷。

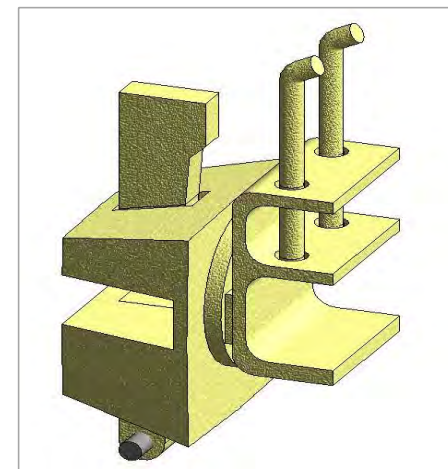
1.2 连接件



形式一（卡销式）



形式二（直插式）



形式三（卡锁式）

2 其他形式连接件

项目可结合现场情况选用其他形式的连接件（如上图），但应满足以下要求：

- (1) 材质：镀锌钢板或铸铁
- (2) 规格：连接件主体及其他附件厚度 $\geq 3\text{mm}$ 。
- (3) 构造要求：焊缝应外形均匀，不得有裂纹、焊瘤、烧穿、弧坑等缺陷。



02

P A R T

PART TWO

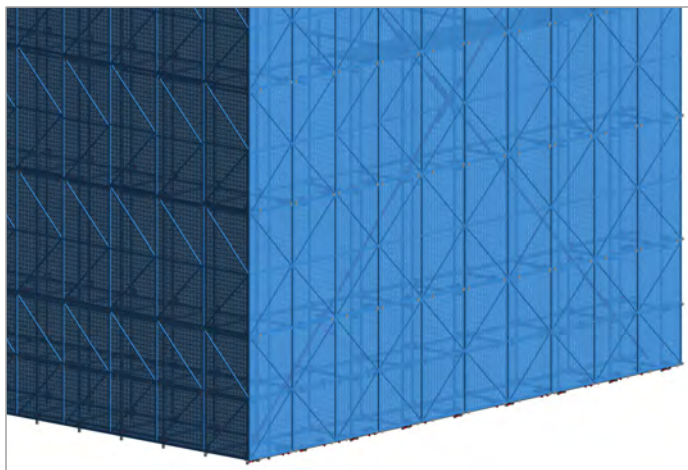
设计与构造

1. 龙骨布置形式
2. 连接方式

2.1 布置形式



盘扣式脚手架



扣件式钢管架

不同规格钢板网最低重量标准

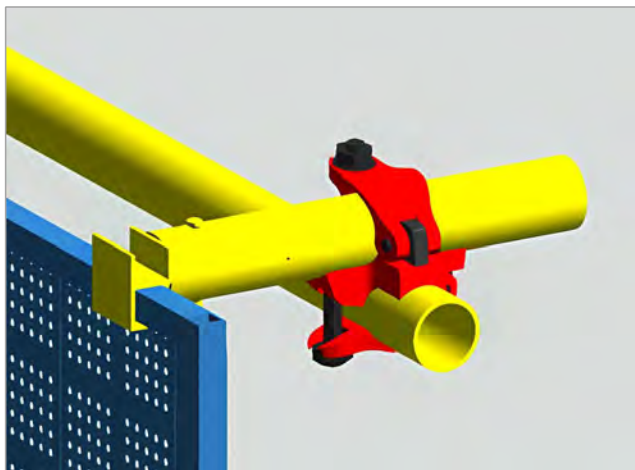
序号	规格	重量
1	1200×1800mm	7.0KG
2	1200×2000mm	7.5KG
3	1500×1800mm	8.0KG
4	1500×2000mm	9.0KG

钢板网最低重量标准

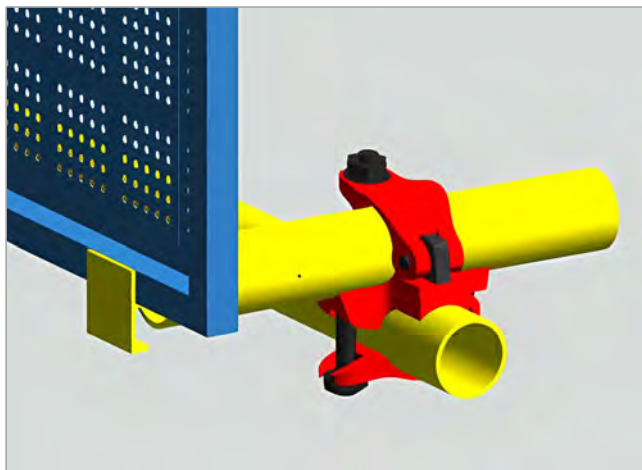
布置形式

钢板网的规格应与脚手架立杆间距、水平步距等模数契合、便于安装，选型应结合脚手架搭设形式、建筑物轮廓形状尺寸等因素确定，单片（1500×2000mm规格内）钢板网重量应控制在15.0kg内，且最小（1200×1800mm）不宜低于7.0Kg（即3.24kg/m²），保证一定周转次数的同时，确保安装过程安全、易操作。普通扣件式钢管脚手架宜采用1200×1800mm规格钢网片，承插型盘扣式钢管脚手架宜采用1200×2000mm钢网片，网片宜长边竖向安装。

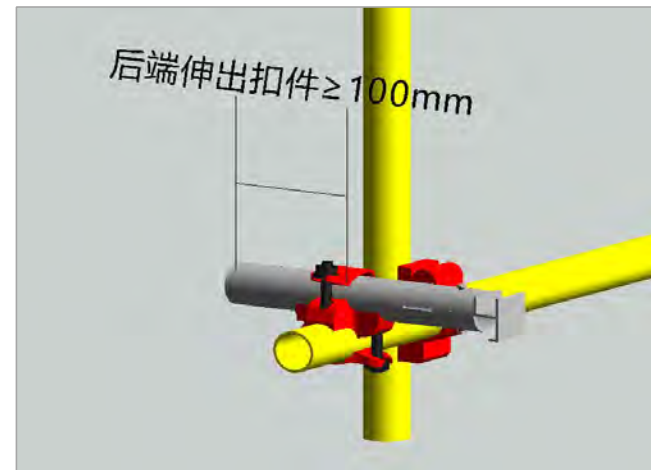
2.2 连接方式



上边框



下边框

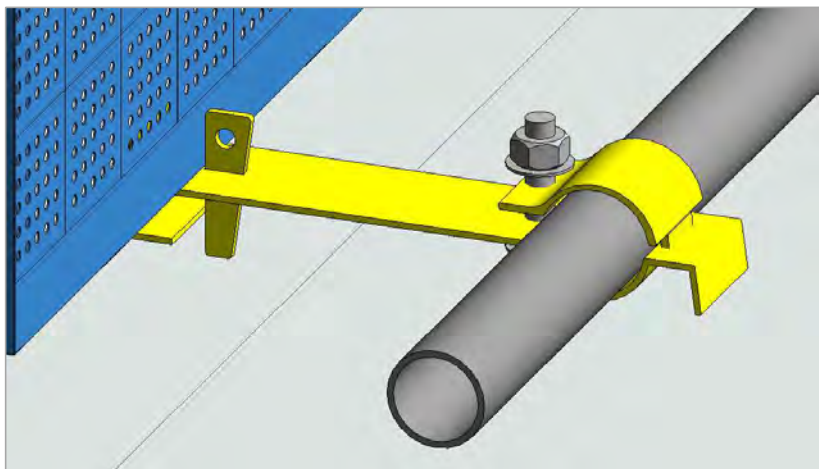


连接架体

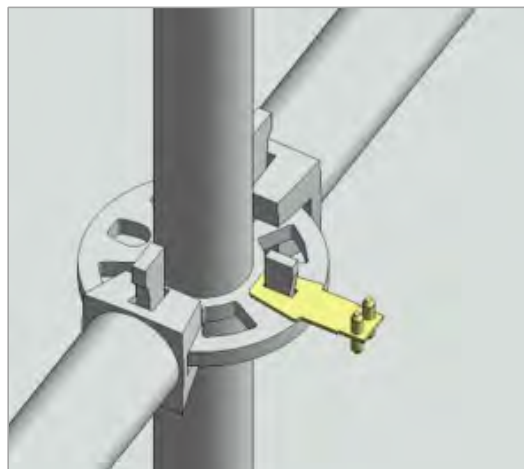
1 卡槽式连接件

卡槽式连接件是钢板网固定最常用的一种“上钩下托式”连接件，可用于钢管扣件及承插型盘扣式脚手架与钢板网的连接，将钢板网上下边框卡入连接件卡槽内，卡槽与边框应塞紧卡固。连接件另一端使用扣件与架体连接紧固，连接件后端伸出扣件长度不应小于100mm，每张钢板网底边、顶边卡固点宜对称均匀布置，且均不少于2处。

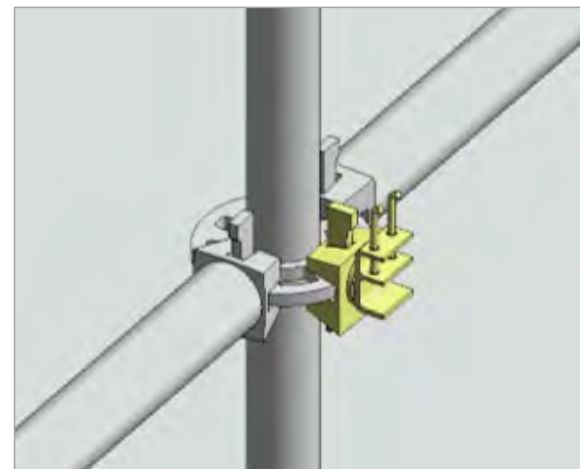
2.2 连接方式



形式一（卡销式）



形式二（直插式）



形式三（卡锁式）

2 其他形式连接件

当采用其他形式连接件时，连接件与架体、钢板网均应连接牢固，每张钢板网底边应不少于2处卡固点，连接件通过插销形式与盘扣架连接盘连接时，插销应安装紧固，锤击连续下沉量不应大于3mm。



03

P A R T

PART THREE

钢 板 网 安 装

1. 安装要求
2. 安装流程
3. 特殊部位安装

3.1 安装要求



脚手架施工方案中需明确的内容:

- (1) 钢板网及连接件的尺寸、规格。
- (2) 钢板网的安装顺序、固定方法及固定标准。
- (3) 特殊部位钢板网安装详图、细部节点图。
- (4) 钢板网的验收要求(材质、外观、尺寸、规格、平整度、垂直度等)。
- (5) 架体最底部钢板网承托连接杆的加固措施。
- (6) 钢板网安装拆除过程中的安全保障措施。
- (7) 钢板网的日常检查维护等。

脚手架施工方案



安全技术交底

1 方案要求

钢板网宜用于高度小于100m的建筑物外架防护。脚手架选用外挂钢板网进行防护时,应在脚手架专项施工方案中明确钢板网选型、固定形式等,保证有足够的连接点位,且计算书中应考虑钢板网对架体荷载的影响,施工方案编制完成后,按照规定需进行审核论证的,应组织专家审核论证,并按专家的意见对专项施工方案进行修改。方案评审通过后,应及时组织开展施工方案交底及安全技术交底。

3.1 安装要求



架子工证书及查验记录



检查劳保用品佩戴

2 人员要求

脚手架搭设及钢板网安装人员必须持建筑施工特种作业操作资格证书，项目部应对安装人员证件进行检查校验，确保证件真实有效。钢板网安装前，应对作业人员进行安全技术交底，并检查其身体状态、劳保用品佩戴情况。

3 构件要求

严禁使用无产品合格证明或未经验收合格的钢板网及其构配件。

3.1 安装要求



设置隔离区专人监护



作业人员系挂安全带

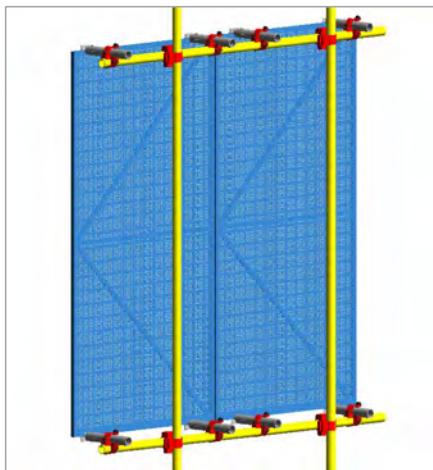


钢板网系挂安全绳

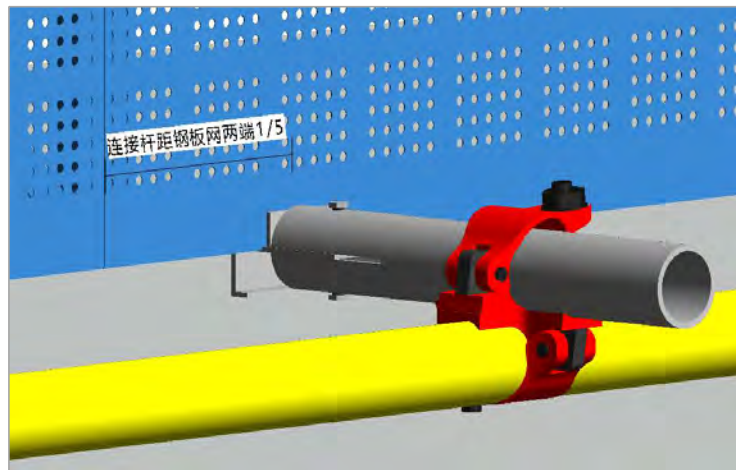
4 环境要求

严禁在风力大于6级或雨雪天气时进行钢板网安装施工。钢板网安装前，脚手架应满铺脚手板，安装作业区域下方应按坠落半径要求设置警示隔离区域，并设专人监护，严禁无关人员随意进入，避免交叉作业。安装时，作业人员应佩戴五点式安全带，并系挂在可靠系挂点上；钢板网应采取防坠落措施。

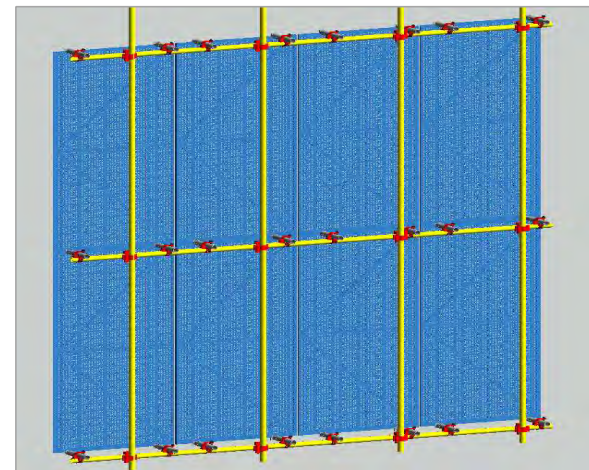
3.2 安装流程



不少于2个连接件



连接件设于1/5处



连接件布置

1 连接件安装

连接件应在安装前进行定位，每片钢网片上下均应设置不少于2个连接件，且连接件宜设于距钢板网两端1/5处。采用卡槽式连接件时，连接杆应水平布置，使用扣件固定在架体纵向水平杆上侧，连接杆内侧伸出扣件不小于100mm，采用其他形式的盘扣架专用连接件时，连接件应安装于连接盘。连接件与脚手板位置冲突时，可在纵向水平杆下方安装连接件。安装后，其强度和扣件拧紧力矩应满足要求，确保连接节点无松动。

3.2 安装流程



钢板网设防坠措施



逐层安装



钢板网间距小于10mm

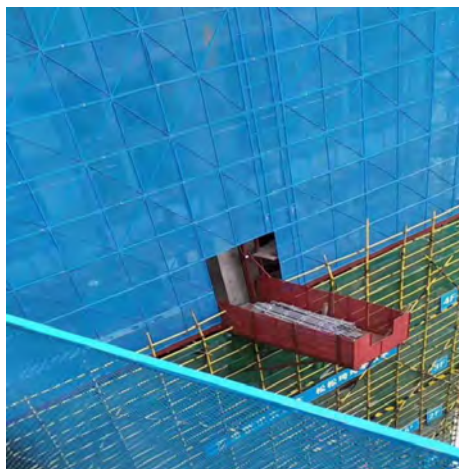
2 钢板网安装

结合选用的连接件形式，应按本图集第2.2章要求，将钢板网安装于连接件，确保钢板网与连接件卡塞紧固。钢板网必须自下而上逐层逐片安装，不得跨层安装。钢板网搭设应垂直、平整，钢板网之间间距控制在10mm内，钢板网安装时，应采取防坠落措施。

3.3 特殊部位安装



塔吊附着部位



卸料平台部位



圆弧结构部位



架体开口部位

1 塔吊、卸料平台部位

塔吊、施工电梯附墙、卸料平台等特殊部位应提前考虑安装位置并定位，架体采用可靠方式连接确保封闭严密。可采取以下措施：（1）与供应厂家沟通设计，定制尺寸相符的钢板网；（2）挂设颜色相近的密目式安全网；（3）使用钢板网重叠铺设，重叠部位使用不小于18号镀锌铁丝绑扎牢固，绑扎间距不大于100mm。

2 圆弧结构部位

圆弧结构部位，应结合脚手架架体跨距，定制合适尺寸的钢板网，贴合结构弧度安装。

3 架体开口部位

因转角部位、施工电梯、结构冲突等原因导致的架体断开部位侧面，应根据架体尺寸，向供应厂家定制专用钢板网安装，确保封闭严密，连接可靠。



04

P A R T

PART FOUR

钢 板 网 验 收

1. 进场验收
2. 资料验收
2. 安装验收

4.1 钢板网验收



材料进场验收



安装资料验收



安装完成验收

1 进场验收

钢板网、构配件等材料进入施工现场前，需由项目管理人员组织验收。

- (1) 收集并审核产品合格证明文件。
- (2) 对其材质、规格、连接节点等进行现场测量验收，确保符合本图集第1.1、1.2要求。

2 资料验收

对安拆人员资格证件、脚手架专项施工方案编制与审核、施工方案交底、安全技术交底的资料记录进行验收，确保按规范要求开展落实。

3 安装验收

钢板网应与脚手架架体同步，在下列阶段进行验收：①每搭设完6~8m高度后；②遇有六级及以上强风或大雨后；③达到设计高度后；④冻结地区解冻后；⑤停用超过一个月。确保符合本图集2.2、3.2、3.3要求。

4.2 进场验收记录表

验收部位	验收要求	验收结果
钢板网	外框龙骨为镀锌方钢，壁厚 $\geq 1\text{mm}$ ，规格为 $20\times 20\text{mm}$ 。	
	钢网片为镀锌钢板喷塑处理，板面平整，网片厚度（塑后） $\geq 0.5\text{mm}$ 且 $\leq 0.8\text{mm}$ ；圆形网孔为 5×5 一组布设，孔径宜 $\geq 5\text{mm}$ 且 $\leq 10\text{mm}$ ，孔距宜 $\geq 3\text{mm}$ 且 $\leq 6\text{mm}$ ，组距宜 $\geq 10\text{mm}$ 且 $\leq 15\text{mm}$ ，冲孔率 $\geq 40\%$ ；单片（ $1500\times 2000\text{mm}$ 规格内）钢板网重量应控制在 15kg 内，且最小（ $1200\times 1800\text{mm}$ ）不能低于 7Kg （即 $3.24\text{kg}/\text{m}^2$ ）。	
	采用焊接时，外框、骨架间应满焊，网板与外框、骨架宜点焊，焊点间距不宜大于 250mm ，焊接处应进行防腐处理；采用铆钉、螺钉连接时，铆钉与螺钉应符合相关要求，固定点间距不宜大于 250mm 。	
螺栓	螺栓应符合相关标准要求。	
卡槽 连接件	连接杆钢管壁厚应 $\geq 1.2\text{mm}$ ，长度为 300mm 或 450mm ，钢管不得有裂缝、开焊、弯折、破损、断裂、严重锈蚀等缺陷。	
	钢插板材质应为镀锌钢板，厚度应 $\geq 3\text{mm}$ ，卡槽尺寸应符合本图集第1.2章要求，满足钢板网边框卡入牢靠不松动，钢插板不得有裂缝、开焊、弯折、破损、断裂、严重锈蚀等情况。	
其他形式连接件	连接件应为镀锌钢板或铸铁材质，连接件主体及其附件厚度 $\geq 3\text{mm}$ 。焊缝应外形均匀，不得有裂纹、焊瘤、烧穿、弧坑等缺陷。	

4.3 安装验收记录表

验收部位	验收要求	验收结果
技术资料	钢板网、构配件等材料产品合格证明等文件资料齐全。	
	脚手架选用外挂钢板网进行防护时，应在脚手架施工方案中明确钢板网选型、固定形式等，保证有足够的连接点位，且计算书中应考虑钢板网对架体荷载的影响，施工方案编制完成后，按照规定需进行审核论证的，应组织专家审核论证，并按专家的意见对专项施工方案进行修改。方案评审通过后，应及时组织开展施工方案交底及安全技术交底。脚手架施工方案中，应明确以下内容：（1）钢板网及连接件的尺寸、规格。（2）钢板网的安装顺序、固定方法及固定标准。（3）特殊部位钢板网安装详图、细部节点图。（4）钢板网的验收要求（材质、外观、尺寸、规格、平整度、垂直度等）。（5）架体最底部钢板网承托连接杆的加固措施。（6）钢板网安装拆除过程中的安全保障措施。（7）钢板网的日常检查维护等。	
钢板网连接	采用卡槽连接件时，应按方案设置，每片钢板网上下应各设置两道连接杆，连接杆设于钢板网两端1/5处，连接杆后端应伸出扣件不小于100mm，连接杆及扣件螺栓应紧固，其强度和扣件拧紧力矩应满足要求，确保连接节点无松动。	
	当采用其他形式连接件时，连接件与架体、钢板网均应连接牢固，每张钢板网上下边框均应不少于2处卡固点，连接件通过插销与盘扣架连接盘连接时，插销应安装紧固，锤击连续下沉量不应大于3mm。	
日常管理	外架搭设过程中应严格按规范设置防护栏杆，钢板网不能替代架体防护栏杆。	
	项目应在开展每日巡查、周检查、专项检查、特殊情况检查时开展钢板网检查。	
	钢板网应与脚手架架体同步，在下列阶段进行同步验收：①每搭设完6~8m高度后；②遇有六级及以上强风或大雨后；③达到设计高度后；④冻结地区解冻后；⑤停用超过一个月。	



05

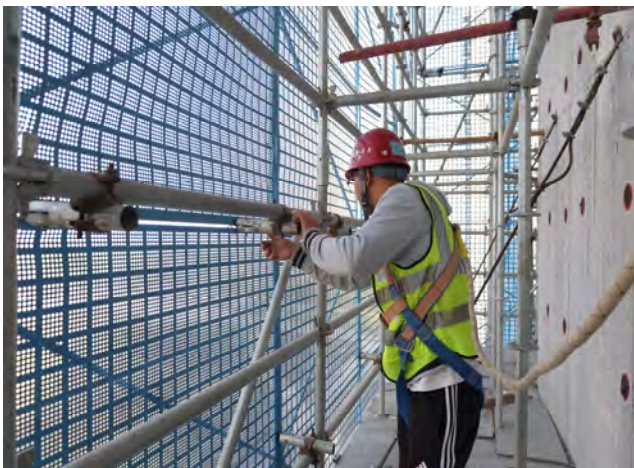
P A R T

PART FIVE

检 查 与 维 护

1. 检查类型
2. 检查要点
3. 维护管理
4. 报废标准

5.1 检查类型



1 每日巡查

项目管理人员、班组长在日常巡查过程中对脚手架钢板网进行检查。

2 周检查

在项目部周检查过程中，对脚手架钢板网进行检查。

3 专项检查

每月组织专项检查，对所有外架钢板网进行全覆盖检查。

4 特殊情况检查

暴风、雨、雪等极端天气后，应开展检查，发现有松动、变形、损坏或脱落等现象，必须立即修理完善。

5.2 检查要点



螺栓松动、连接件
后端伸出长度不足



网片拼缝不严密，
超过10mm



网片混凝土污染未
及时清理



网片拼缝不顺直，
局部网片歪斜



局部网片固定不牢、
脱落

检查要点：

- 1 钢板网应外观平整，不应有变形、翘曲、断裂、锈蚀、喷涂层剥落等情况，焊接部位应完整，不应有裂纹、开焊现象；
- 2 钢板网应安装到位，固定牢靠，螺栓应全部拧紧，严禁漏装或使用滑丝的螺栓；
- 3 各层钢板网高度必须一致、顺直，上下垂直，搭接要严密牢靠，相邻网片的安装间距不大于10mm；
- 4 钢板网应完整有效、支撑合理、平整美观，受力均匀，网内不得有杂物；
- 5 连接件应齐全完好，无缺失、损坏，钢板网骨架应完全嵌入卡槽内，与架体连接牢固可靠；
- 6 不得使用钢板网替代架体防护栏杆使用；
- 7 开口、转角、卸料平台、塔机附着及最上口等特殊部位应重点检查，确保封闭严密、牢固。

5.3 维护管理

**1 存放维护**

- (1) 验收合格的构配件应按品种、规格分类堆放整齐，储存场地应坚实、平整。
- (2) 钢板网码放高度不应超过2m，底部垫设木方。

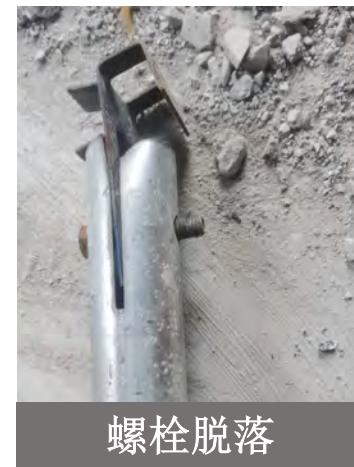
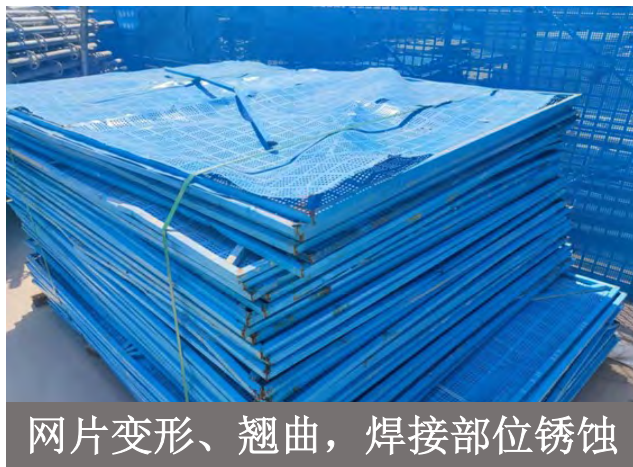
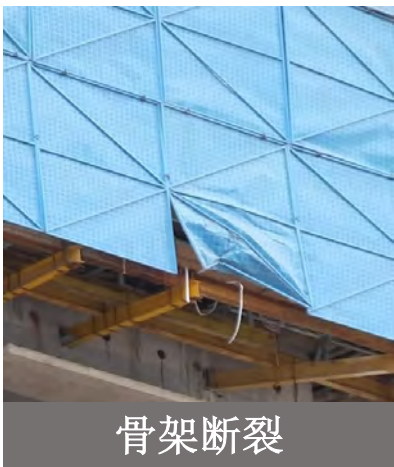
2 转运管理

- (1) 钢板网吊运时，钢丝绳应兜底绑扎牢固，设防磨衬垫，不同尺寸钢板网不得混吊；连接件应使用料斗吊运，吊运时不得超载或超出料斗。
- (2) 叉车倒运时，需做好钢板网固定，防止运输过程倾覆。

3 使用管理

- (1) 钢板网应平整完好、连接牢固。
- (2) 连接件应无变形锈蚀，顺直平整，与架体保持垂直。
- (3) 破损、变形及受到混凝土污染的钢板网片及连接件，应及时清理或更换，确保整洁美观。

5.4 报废标准



报废标准：

- 1 钢板网网片变形、翘曲、断裂、锈蚀、喷涂层剥落。
- 2 钢板网骨架变形、开焊、断裂、缺失、受损严重无法修复。
- 3 钢板网网片与骨架间铆钉脱落、缺失且无法修复。
- 4 连接件锈蚀严重、变形、螺栓滑丝、配件缺失。
- 5 其他应报废的情形。



06

P A R T

PART SIX

钢板网拆除

1. 拆除要求

6.1 拆除要求



脚手架施工方案



架子工证件



安全技术交底

1 方案要求

脚手架选用外挂钢板网进行防护时，应在方案中明确钢板网拆除顺序、拆除方法及拆除过程的安全措施。并由项目技术负责人组织方案交底，明确拆除流程。

2 人员要求

钢板网拆除人员必须持建筑施工特种作业操作资格证书，项目部应对拆除人员证件进行检查校验，确保证件真实有效。钢板网拆除前，应对作业人员进行安全技术交底，并检查其身体状态、劳保用品佩戴情况。

6.1 拆除要求



拆除前检查



设警示隔离并专人监护



人员系挂安全带

3 环境要求

钢板网拆除前，应对架体及网片挂设情况进行检查，钢板网拆除作业区域下方应按坠落半径要求设置警示隔离区域，并设专人监护，严禁无关人员随意进入，避免交叉作业。严禁在风力大于6级或雨雪天气时进行钢板网拆除施工。

4 作业要求

拆除时，作业人员应有可靠落脚点，应全程佩戴五点式安全带。钢板网应采取防坠措施，避免在拆除过程中掉落。

6.1 拆除要求



材料堆放不超20片



司索信号工指挥



拆除检查

5 吊装要求

钢板网拆除后可采用从架体直接吊运和楼层内转运的方式，但临时堆放在架体的钢板网不得超过20片；连接件拆除后应直接转至楼层内通过施工电梯运至地面，严禁在架体上抛掷材料。材料吊运时，必须由2名持证司索信号工分别位于架体（楼层）材料堆放区与地面材料堆放区相互配合指挥，确保捆扎牢固，吊装平稳。

6 确认要求

拆除结束后及每日拆除作业结束前，项目管理人员应检查确认架体、楼层临边部位无材料、架体自由高度不得超过2步，已拆除部位楼层临边防护完好。



建筑施工脚手架外挂钢板 网应用参考图集

济南市工程质量与安全中心
二〇二三年十二月